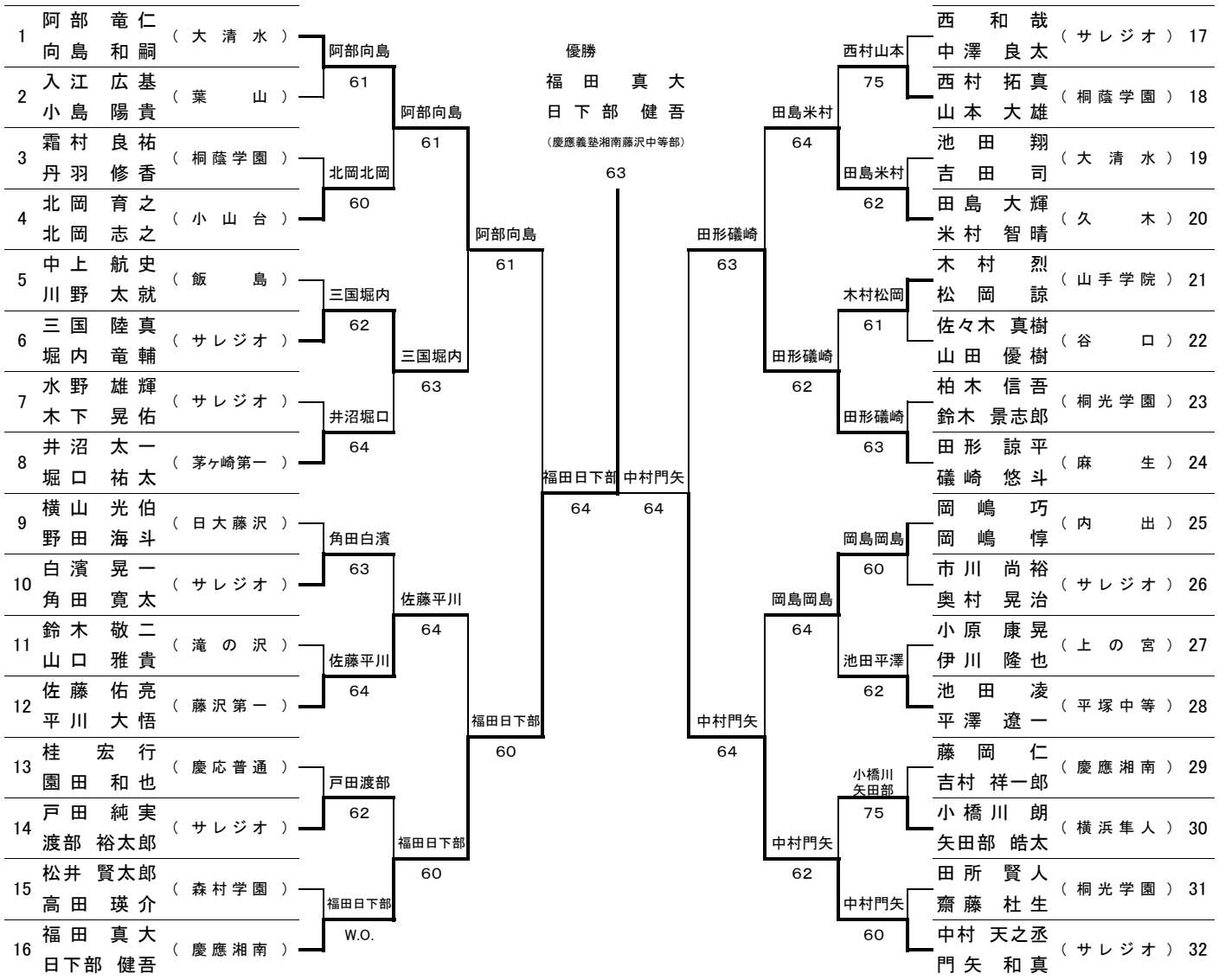


平成24年度 神奈川県中学校テニス大会 男子ダブルス本戦



シード順位

順	名前	学校名	順	名前	学校名
1	阿部 竜仁	大清水	5~8	横山 光伯	日大藤沢
	向島 和嗣			野田 海斗	
2	中村 天之丞	サレジオ		田形 諒平	麻生
	門矢 和真			磯崎 悠斗	
3~4	西 和哉	サレジオ		岡嶋 巧	内出
	中澤 良太			岡嶋 惇	
	福田 真大			井沼 太一	茅ヶ崎第一
	日下部 健吾			堀口 祐太	

○3位決定戦

1	阿部 竜仁 向島 和嗣	(大清水)	阿部向島
24	田形 諒平 磯崎 悠斗	(麻生)	
			63

○5位決定戦 組み合わせは抽選により決定

6	三国 陸真 堀内 竜輔	(サレジオ)	三国堀内
20	田島 大輝 米村 智晴	(久木)	
			61
25	岡嶋 巧 岡嶋 惇	(内出)	佐藤平川
12	佐藤 佑亮 平川 大悟	(藤沢第一)	
			62
			76(5)

○7位決定戦

20	田島 大輝 米村 智晴	(久木)	岡島岡島
25	岡嶋 巧 岡嶋 惇	(内出)	
			75

○順位

1	福田 真大 日下部 健吾	(慶應湘南)
2	中村 天之丞 門矢 和真	(サレジオ)
3	阿部 竜仁 向島 和嗣	(大清水)
4	田形 諒平 磯崎 悠斗	(麻生)
5	三国 陸真 堀内 竜輔	(サレジオ)
6	佐藤 佑亮 平川 大悟	(藤沢第一)
7	岡嶋 巧 岡嶋 惇	(内出)
8	田島 大輝 米村 智晴	(久木)