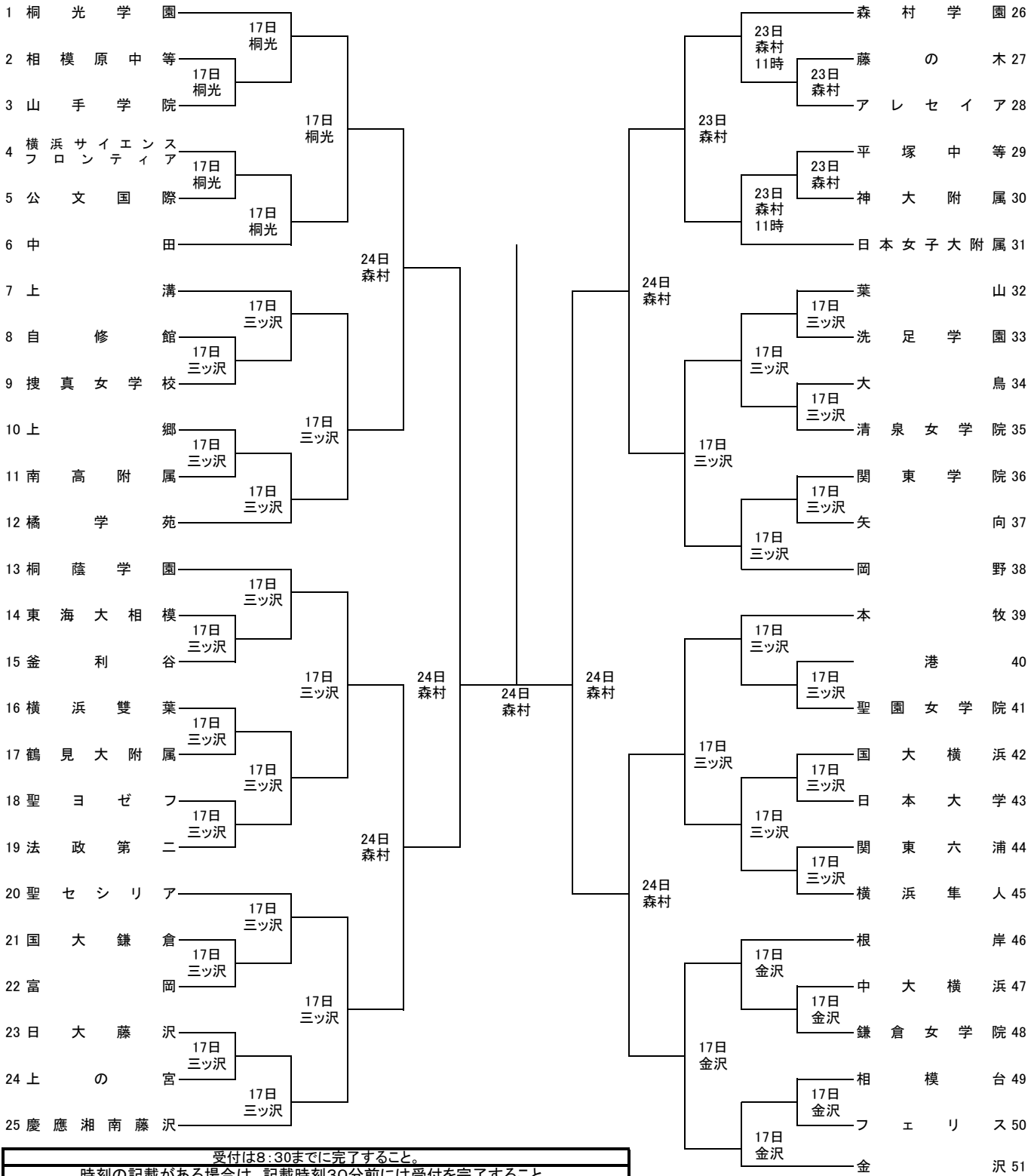


平成30年度 神奈川県中学校新人テニス大会 女子団体戦



受付は8:30までに完了すること。
 時刻の記載がある場合は、記載時刻30分前には受付を完了すること。
 警報等で、大会当日の時間変更や中止の連絡がある場合には、当日朝6時に『大会連絡掲示板』に情報を掲載します。必ずご確認ください。なお、『大会連絡掲示板』は神奈川県中学校テニス連盟ホームページのトップ画面から見ることができます。

| 日 | 会場 | コートレフリー |
|------|---------------------------|--|
| 9/17 | 三ツ沢公園 (砂入り人工芝18面) | 青木(上郷)、吉永(捜真)、末包(桐蔭)、東田(横浜雙葉)、田中(岡野)、今村(本牧)、肥田(関東六浦)、古川(港) |
| 9/17 | 桐光学園(校舎コート) (砂入り人工芝3面) | 松本(桐光) |
| 9/17 | 金沢中 (クレー4面) | 中島(金沢) |
| 9/23 | 森村学園 (砂入り人工芝4面) | 谷川(森村)、佐藤(神大)、宮地(日女) |
| 9/24 | 森村学園 (砂入り人工芝4面) | 谷川(森村) |
| 9/29 | 富岡西公園 (砂入り人工芝4面) | 予備日 |
| 9/30 | 桐光学園 (砂入り人工芝3面) | |

シード順位

| 順 | 学校名 | 順 | 学校名 |
|---|------|---|--------|
| 1 | 桐光学園 | 5 | 慶應湘南藤沢 |
| 2 | 金沢 | 6 | 森村学園 |
| 3 | 岡野 | 7 | 本牧 |
| 4 | 桐蔭学園 | 8 | 橘学苑 |