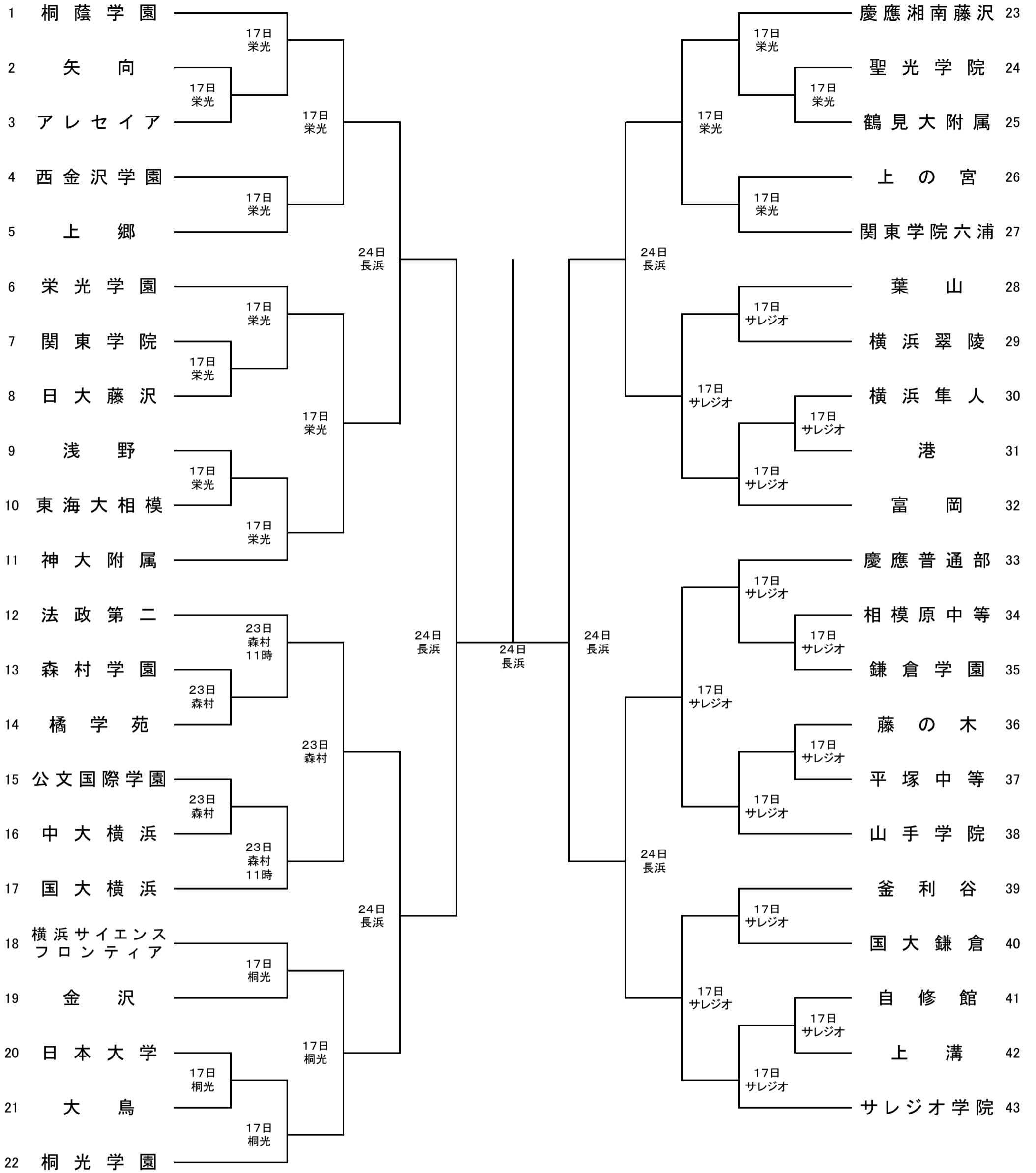


平成30年度 神奈川県中学校新人テニス大会 男子団体戦



受付は8:30までに完了すること。  
 時刻の記載がある場合は、記載時刻30分前には受付を完了すること。  
 警報等で、大会当日の時間変更や中止の連絡がある場合には、当日朝6時に『大会連絡掲示板』に情報を掲載します。必ずご確認ください。なお、『大会連絡掲示板』は神奈川県中学校テニス連盟ホームページのトップ画面から見ることができます。

日	会場	コートレフリー
9/17	サレジオ学院 (ハード8面 砂入り人工芝4面)	山田(サレジオ学院)、齋藤(鎌倉学園)、大森(慶應普通部)、松川(釜利谷)、平野(港)
9/17	栄光学園 (砂入り人工芝7面)	高田(栄光学園)、青木(上郷)、石井(東海大相模)、林(慶應湘南藤沢)
9/17	桐光学園(クレールコート) (クレール4面)	大滝(桐光学園)
9/23	森村学園 (砂入り人工芝4面)	谷川(森村)、佐藤(神大)
9/24	長浜公園 (砂入り人工芝4面)	大滝(桐光学園) 山田(サレジオ学院) 齋藤(鎌倉学園)
9/29	富岡西公園 (砂入り人工芝4面)	<b>予備日</b>
9/30	サレジオ学院 (ハード8面 砂入り人工芝4面)	

シード順位

順	学校名	順	学校名
1	桐蔭学園	5	桐光学園
2	サレジオ学院	6	慶應湘南藤沢
3	富岡	7	慶應普通部
4	法政第二	8	神大附属