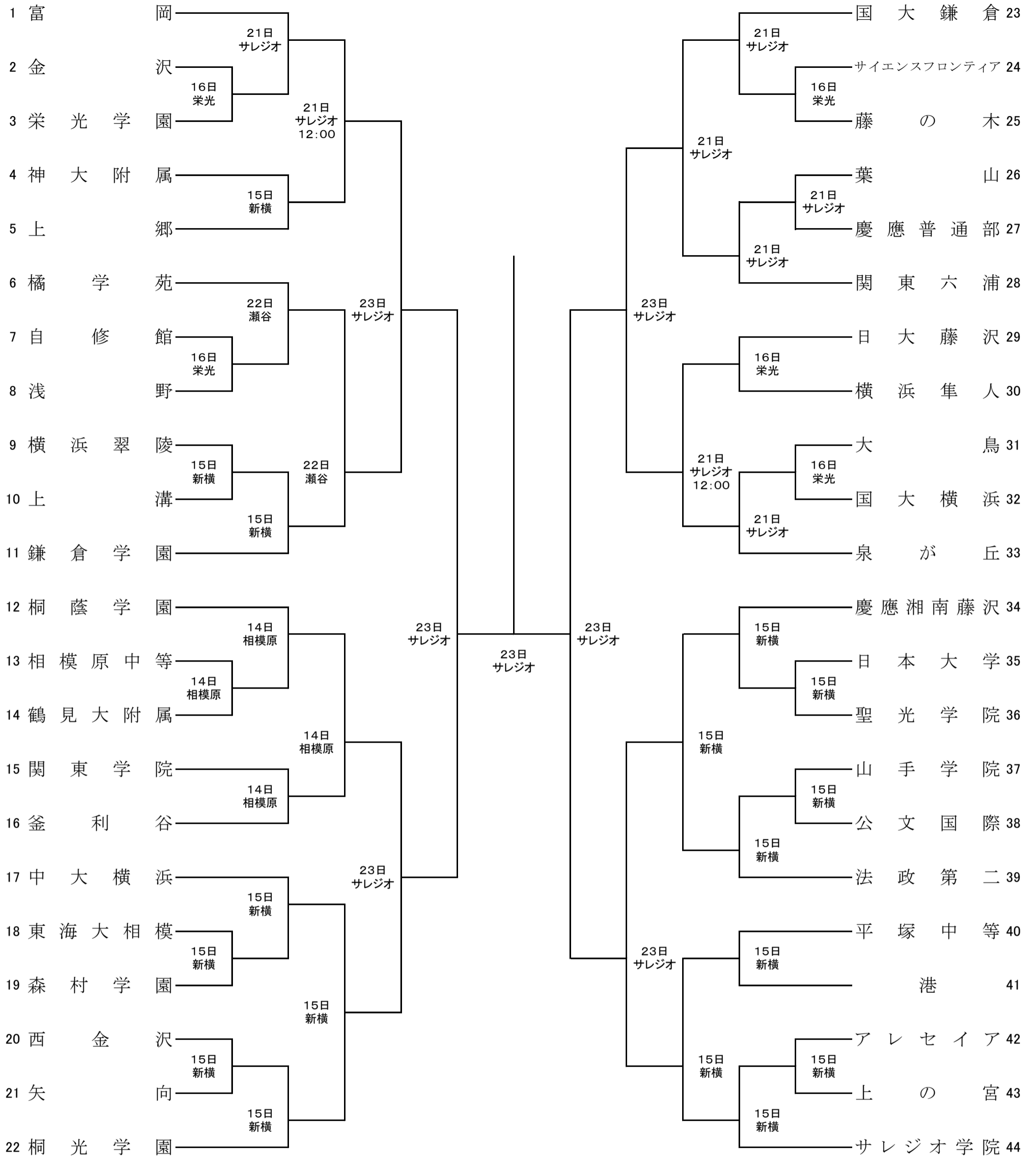


# 平成30年度 神奈川県中学校テニス大会 男子団体戦



時刻の記載がある場合は、記載時刻30分前には受付を完了すること。記載がない場合は8:30受付完了、9:00試合開始とする。

日	会場	コートレフリー
7/14	相模原中等 (砂入り人工芝4面)	松川(釜利谷)
7/15	新横浜公園 (ハード10面)	青木(上郷) 齋藤(鎌倉学園) 大滝(桐光学園) 石井(東海大相模) 林(慶応湘南藤沢) 古川・平野(港) 山田(サレジオ学院)
7/16	栄光学園 (砂入り人工芝7面)	高田(栄光学園) 岩澤(大鳥)
7/21	サレジオ学院...※ (ハード8面 砂入り人工芝4面)	河野(富岡) 大森(慶応普通部) 山田(サレジオ)
7/22	瀬谷本郷公園 (砂入り人工芝4面)	齋藤(鎌倉学園)
7/23	サレジオ学院 (ハード8面 砂入り人工芝4面)	山田(サレジオ)

※サレジオ学院には更衣室がありません。ご注意ください。

### シード順位

順	学校名	順	学校名
1	富岡	5	慶應湘南藤沢
2	サレジオ学院	6	桐光学園
3	泉が丘	8	横浜国大鎌倉
4	桐蔭学園		鎌倉学園