

令和 5 年度

## 神奈川県中学校新人テニス大会

兼 関東中学生新人テニス選手権大会予選

### 団体戦（学校対抗の部）

期日 令和 5 年 9 月 23 日（土）・24 日（日）・30 日（土）  
10 月 1 日（日）・7 日（土）・8 日（日） ※予備日を含む

時間 集合時間（試合開始予定時刻30分前）はトーナメント表に記載のとおり。  
また、集合時間の30分以上前の会場入りは禁止とします。

会場 岡村公園、都田公園、今川公園、新横浜公園、山手公園、潮田公園、富岡西公園、  
長坂谷公園 県立スポーツセンター、参加各校コート

試合形式 1 セットマッチ（6-6 後 7 ポイントタイブレーク、デュース有）

\*日程の都合により試合方法を変更ことがあります。

\*各対戦 3 本先取（ダブルス 2 本・シングルス 3 本 初戦のみ 5 試合行います。）

主催 神奈川県中学校テニス連盟

後援 神奈川県中学校体育連盟

#### <選手の保護者および関係者へお願い>

試合会場への移動は、公共交通機関を利用するようお願いいたします。応援に来場される保護者の方もご協力お願いします。例年、住宅地や路上での駐車に対してのご意見が本部に入ることがあります。観戦の際のマナーの向上にご協力お願いします。

## 大会役員

大会会長 中野 浩

大会副会長 江崎 雅治 上間 康隆

大会委員長 青木 佳三

大会副委員長 松本 圭

レフェリー 田中 耕太郎

アシスタントレフェリー 森下 春樹

競技委員 神奈川県中学校テニス連盟常任委員

大会委員 各参加校テニス部顧問

大会顧問 各参加校校長

大会事務局(神奈川県中学校テニス連盟事務局)

横浜市立上の宮中学校 森下春樹

〒230-0075 横浜市鶴見区上の宮 1-26-33

TEL045-582-8801

男子ディレクター 横浜市立上郷中学校 青木佳三

〒247-0026 横浜市栄区犬山町 6-2

TEL045-892-2478

女子ディレクター 横浜市立岡野中学校 田中耕太郎

〒220-0073 横浜市西区岡野 2-14-1

TEL045-311-3210

**中止・延期の日程変更等の確認は、**

**神奈川県中学校テニス連盟ホームページをご覧ください。**

ホームページアドレス:<<http://kanagawa-jhs-tennis.com/index.html>>

## 注意事項(団体戦)

### 1. 荒天時における対応

- (1) 当日の日程変更は、試合開始時刻 2 時間前に、神奈川県中学校テニス連盟 HP (旧 Twitter) に、開始時刻の変更や、中止等の連絡をする。新たな日程連絡についても、連盟 HP (旧 Twitter) へ随時連絡をする。
- (2) 警報等が発令され、事前の大会の中止以外は、選手並びに顧問は会場に集合すること。また、交通機関の乱れによる電車の遅延等に関しては、会場に集合し事情を伝える。その際、状況に応じて試合開始時刻等を考慮する場合もある。

### 2. 雨天による日程変更について

雨天等により試合の有無不明の場合でも、必ず試合会場に行き、コートレフェリーの指示に従うこと。

### 3. 受付(出席確認)について

- (1) 出場選手は、顧問とともに、指定された集合時間までにプレーできる服装で出席を届けること。  
指定された試合開始時間までに届け出ない学校・選手は自動的に失格となる。
- (2) 指定された大会使用球を試合当日に持参し、受付時に提出すること。
- (3) 引率教諭は当該校の校長・教員・部活動指導員に限るものとする。  
※大会会場では顧問証として職員証の着用をお願いします。
- (4) 出場選手はアナウンスの間こえる場所にいること。出席の届け出があっても呼び出しに応じなければ失格となる。

### 4. 試合に関して

- (1) ボールパーソンは、シングルスのみ各校 1 名ずつつけてもよい  
ただし、ボールパーソンは、審判の判定(イン、アウト)については、たとえ審判から聞かれても答えてはならない。また、審判もボールパーソンに聞くようなことがあってはならない。ボールパーソンは応援することはできない。
- (2) 試合前のウォーミングアップは、原則としてサーブ練習(各サイド2本ずつ)とする。
- (3) 先にトスをして、トスにより決まったコートでウォームアップを行い、すぐに試合を開始すること。
- (4) 試合中(ウォームアップ時も含む)は、コート外の人との会話をすることはできない。また、携帯電話(スマートフォン)は電源をオフにするとともに、ウェアラブル端末は外しておくこと。
- (5) 相手選手に向かって(視線をあわせて)、ガッツポーズや発声することは禁止とする。
- (6) けいれん等の休息は認めていない。継続不可能な場合はリタイアとなる。
- (7) 試合の始めと終わりの挨拶は握手でない方法で行う。
- (8) 試合終了後は主審と勝者が、直ちに本部へ結果を報告すること。
- (9) 試合で使用したボールは、全ての対戦終了後、敗退が決まった学校が、まとめて持ち帰る。
- (10) 選手はエンドチェンジの際、ベンチコーチからアドバイスを受けることができる。ベンチコーチは、引率教諭もしくは登録選手 10 名の中から選出する。顧問が 2 人以上いる場合、同時に複数のコートのベンチコーチには入れない。

(11) ポイント間の水分補給(タオルで汗を拭く行為含む)を許可する。ただし、ポイント間の時間は守ること。

その際、ベンチコーチからのアドバイス等は受けてはならない。タオルは自分のベンチに保管すること。

(12) オーダー交換時、人数が6名以下の場合には勝ち上がることができない。初戦以降で6名以下となる場合は不戦敗となり準決勝・決勝に進出していても関東大会への推薦はされない。ただし、感染症のため活動停止になり、やむを得ず準決勝・決勝を棄権せざるを得ない場合はこの限りではない。

(13) ボールの判定については審判に従うこと。カウント、ルールの解釈についての異議、質問は申し出てもよいが、選手およびベンチコーチに限る。

## 5. 試合中の警告、失格について

(1) 試合中、次にあげる行為があった場合、その選手に対して警告をする。再度警告を受けた場合、失格とする。

- ・不必要な遅延行為(ポイント間25秒以上、チェンジエンド時90秒以上)があった場合。
- ・試合中にアドバイスを受けた場合。
- ・携帯電話が作動した場合。
- ・その他、レフェリー、アシスタントレフェリー、競技委員が必要と認め警告した場合。

(2) 声出し応援は可とする。ただし声出しができない会場の場合は拍手のみとなる。

また、次にあげる行為があった場合は、その応援者は会場外へ退場させる。

- ・特定の選手を応援する目的で声をあげ、罵声を発生したりして、相手選手や審判の心理を攪乱させるような行為をした場合。または、それに相当するような行為とコートレフェリーが判断した場合。

## 6. 審判について

(1) 審判は中立な立場に立ち、公正な判定をすること。

(2) 主審・副審とも責任をもって担当するラインの判定を行う。

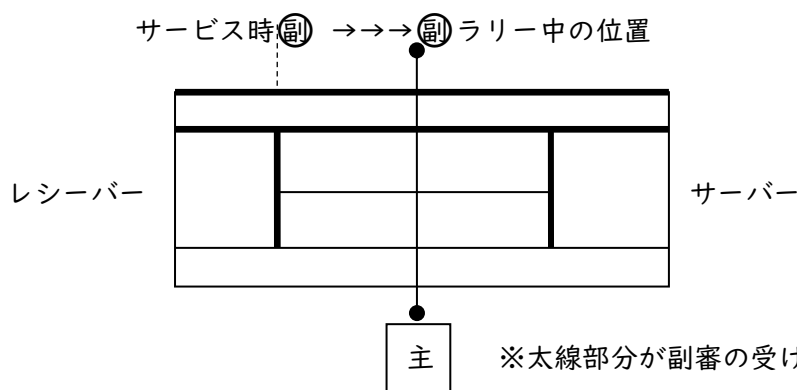
副審は、下図の太線のラインの判定を受け持つ。オーバールールはありません。完全分担制。

ラインに少しでもボールが触れていればイン(グッド)である。

(3) アウトの場合はハッキリと選手と観客に分かるように大声でコールする。副審は声のコールを必ず行う。ジェスチャーをする場合は、アウト、フォルトにおいてのみ手を横に伸ばすことに限り行う。

(4) 副審はサービスの判定が終わったらポストの位置まで戻り、ボールパーソンのかげにならない位置に立つこと。

(5) 詳細については、別紙1を参照してください。また、カウントを数える場合にメモが必要であれば、必要に応じて別紙2をご活用ください。



※太線部分が副審の受け持つところです。  
サービスラインは、レシーバー側のラインを判定します。

## 7.オーダーについて

- (1)オーダーは、対戦前に本部に提出する。一度本部に提出し、受理されたオーダーは原則変更できない。
- (2)オーダーは、登録選手の中から作成すること。作成にあたり、不正があった場合は、そのチームは失格とする。
- (3)試合前の挨拶で必ず各校のオーダーを発表し、対戦相手を確認すること。また試合を行うコートを確認すること。
- (4)誤った対戦相手と試合を行った場合、その対戦は誤った方を負けとする。

## 8.会場について

- (1)貴重品の管理は、各自で責任をもって管理すること。
- (2)ゴミは全て持ち帰りとする。その場に置いて帰ることのないようにすること。
- (3)会場では、ラケットを使った練習はできない。
- (4)試合までの待機時間に携帯電話を使用して動画視聴やゲーム等をしないこと。

※中学校の大会であるため、携帯電話の持ち込みは各中学校の許可制とする。特に動画視聴やゲーム使用については、厳に禁止とする。

## 9.順位について

男女ともに3位・5位・7位決定戦を行う。

関東大会出場予定数 男子4 女子4

※今年度の関東中学生新人テニス選手権(学校対抗の部)は、11月11日、18日、25日、26日(予備日含む)で実施される予定です。会場は都立小金井公園テニスコートです。

関東中学生新人テニス選手権(学校対抗の部)の申し込み方法などは、神奈川県中学校テニス連盟HPにアップしますので、連盟HPで確認をしてください。

## 10.試合球について

大会使用球はダンロップFORT(イエロー) 2球入りとする。

各校で6缶用意し、出席確認時に本部に提出すること。

## 11.服装・ラケットについて

「全国中学生テニス選手権大会」及び「全国選抜中学校テニス大会」の規定に準じます。すでにチームとしてウェアを作っており、以下の規定にあっていない場合は、大会ディレクターまで事前にご連絡ください。

- テニスウェアとテニスシューズを着用すること。(襟なしの場合、ゲームシャツであること。)
- 男子のシャツは、半袖を着用のこと。女子はノースリーブの着用を認める。タンクトップは認めない。
- ショーツ、パンツは、膝が見えること。
- 女子のワンピースは袖のないものの着用を認める。
- 上下テニスウェアの下にコンプレッションウェアの着用を認める。(長さに制限なし)
- サングラスは、レンズ越しに目が見えること。
- 医療製品はレフェリーの許可を得て使用すること。
- ベンチでの傘の使用は認める。
- 学校名以外の商業ロゴは認めない。
- 学校名は、片方の袖に19.5cm以内で1つ認める。
- ウェア等は、裏返したり、粘着テープを貼ったりしたものは着用を認めない。
- ラケットのストリングスには、ロゴ(ステンシルマーク)を認めない。

○ 製造者ロゴは、下の表の範囲と個数で認める。

○ その他の適否はレフェリーが最終判断をする。

製造者ロゴの範囲と個数

	男子	女子
シャツ	・両方の袖それぞれ 39 cm <sup>2</sup> 以内で2つ。	・両方の袖それぞれ 26 cm <sup>2</sup> 以内で1つ。
	・文字のないロゴは 77.5 cm <sup>2</sup> 以内で1つ。複数繰り返しの場合は袖または脇の縫い目のどちらにつけてもよい。	・同左
	・前身頃または襟に 39 cm <sup>2</sup> 以内で2つ。前身頃または襟に1つだけの場合は、後ろ身頃に 26 cm <sup>2</sup> 1つ。	・前後の身頃と襟に 13 cm <sup>2</sup> 以内で2つ、または 26 cm <sup>2</sup> 以内で1つ。
ショーツ スカート・パンツ	・13 cm <sup>2</sup> 以内で2つ、または、26 cm <sup>2</sup> 以内で前後1つずつ。	・13 cm <sup>2</sup> 以内で2つ、または、26 cm <sup>2</sup> 以内で1つ。
コンプレッションショーツ	・13 cm <sup>2</sup> 以内で2つ、または、26 cm <sup>2</sup> 以内で1つ。	・13 cm <sup>2</sup> 以内で1つ。
ワンピース		・ウエストから上部はシャツ、下部はスカートと見なす。
ソックス	・制限なし	・13 cm <sup>2</sup> 以内(数は制限なし)
帽子 ヘッドバンド リストバンド	・26 cm <sup>2</sup> 以内で1つ。	・帽子、ヘッドバンドは 19.5 cm <sup>2</sup> 以内で「前」に1つ。 ・リストバンドは 19.5 cm <sup>2</sup> 以内で1つ。

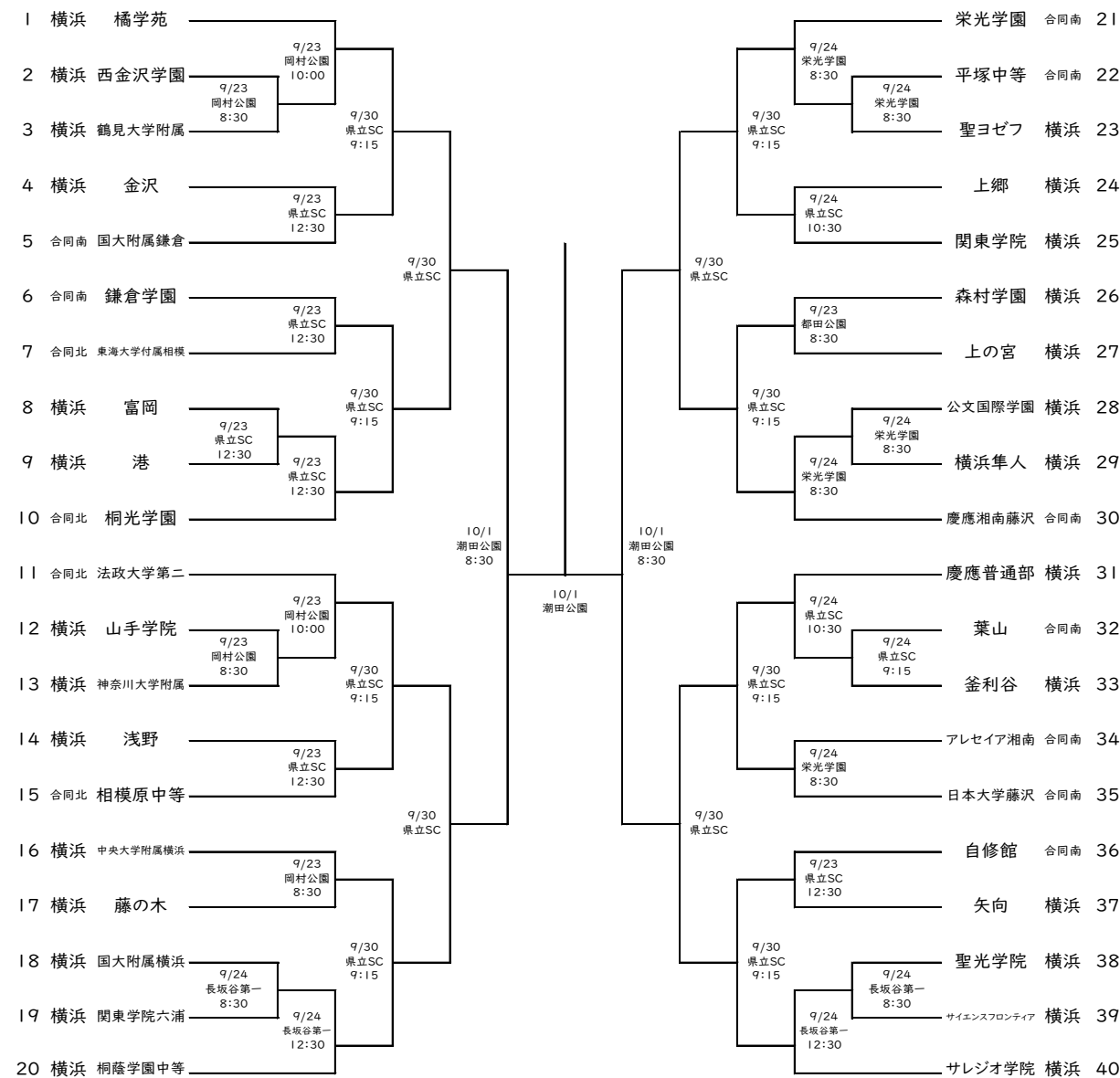
12.その他

試合の画像、動画等を撮影する場合には必ず相手校の顧問の承諾を得ること。

また撮影した画像、動画等は決して SNS 等にアップロードをしないこと。

13. 日程及びドロ

2023年度 神奈川県中学校新人テニス大会 男子団体戦



5位決定戦



3位決定戦



7位決定戦

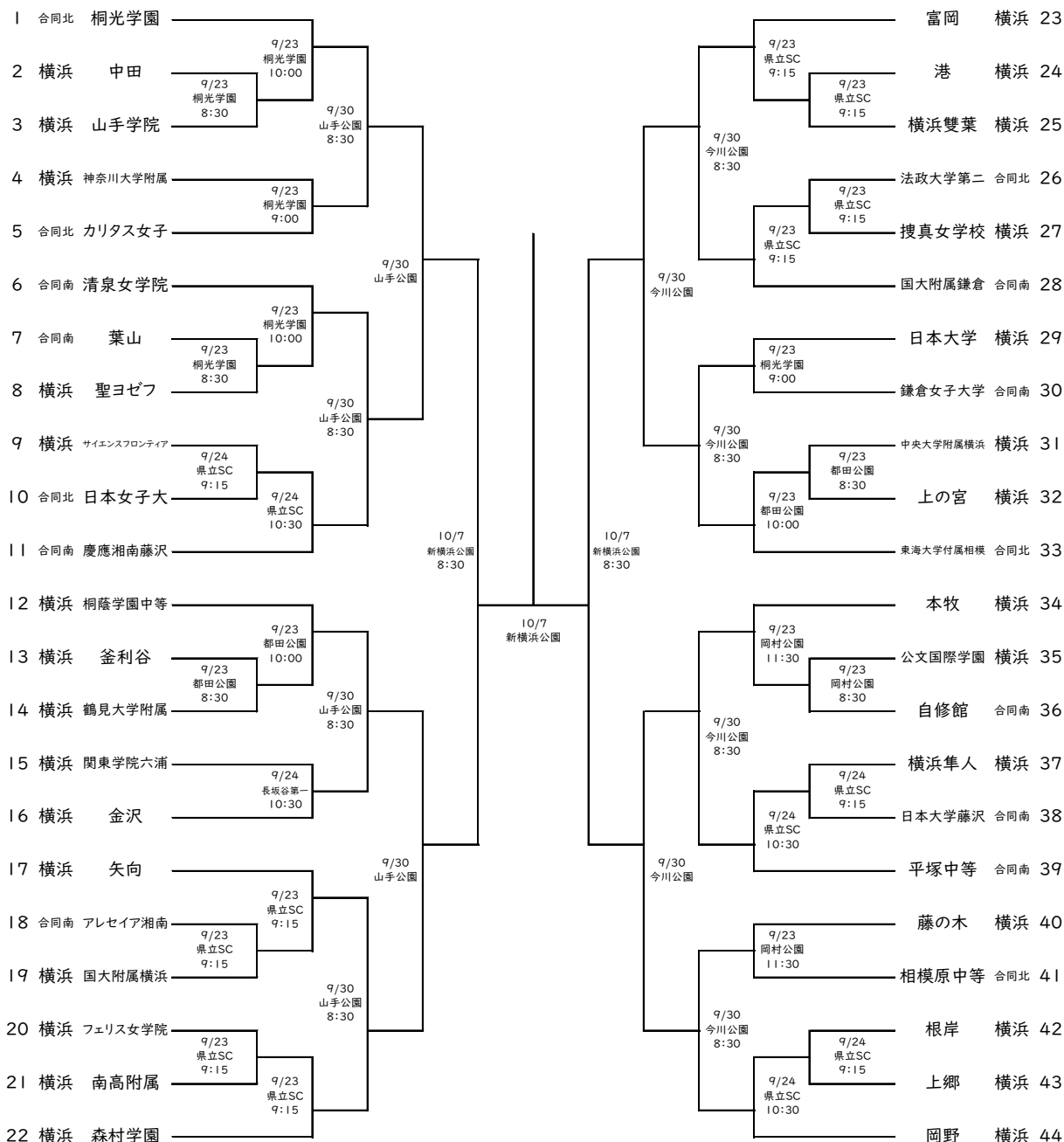


シード	学校名
1	橘学苑
2	サレジオ学院
3	慶應義塾湘南藤沢
4	法政大学第二

・ドロ表の時刻は集合時間です。この時刻までに受付を済ませること。  
 ・集合時刻の30分以上前の会場入りは禁止します。  
 ・集合時刻の30分後が試合開始予定時間となります。

日	会場	面数	ラウンド	レフェリー
9/23	県立スポーツセンター	8	1・2R	斎藤(鎌倉学園)、河野(富岡)、溝口(矢向)、木村(横浜雙葉)
	岡村公園	6	1・2R	平野(藤の木)、今村(本牧)、三宅(西金沢学園)
	都田公園	5	1・2R	森下(上の宮)、末包(桐蔭学園)、石井(東海大相模)
9/24	栄光学園	7	1・2R	高田(栄光学園)、林(慶應湘南藤沢)
	県立スポーツセンター	8	1・2R	田中(岡野)、青木(上郷)、宮地(日本女子大)、定本(釜利谷)、松川(根岸)
	長坂谷第一	3	1・2R	肥田(関東六浦)、山田(サレジオ学院)
9/30	県立スポーツセンター	8	3・4R	山田(サレジオ学院)
10/1	潮田公園	3	SF・F・3決	
10/8	富岡西公園	4	5~8位順位戦	

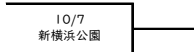
## 2023年度 神奈川県中学校新人テニス大会 女子団体戦



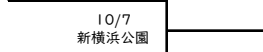
### 5位決定戦



### 3位決定戦



### 7位決定戦



シード	学校名
1	桐光学園
2	岡野
3	東海大学附属相模
4	桐蔭学園中等

・ドロー表の時刻は集合時間です。この時刻までに受付を済ませること。  
 ・集合時刻の30分以上前の会場入りは禁止します。  
 ・集合時刻の30分後が試合開始予定時間となります。

日	会場	面数	ラウンド	レフェリー
9/23	県立スポーツセンター	8	1・2R	斎藤(鎌倉学園)、河野(富岡)、溝口(矢向)、木村(横浜雙葉)
	岡村公園	6	1・2R	平野(藤の木)、今村(本牧)、三宅(西金沢学園)
	都田公園	5	1・2R	森下(上の宮)、末包(桐蔭学園)、石井(東海大相模)
	桐光学園	5	1・2R	松本(桐光学園)
9/24	県立スポーツセンター	8	1・2R	田中(岡野)、青木(上郷)、宮地(日本女子大)、定本(釜利谷)、松川(根岸)
	長坂谷第一	3	1・2R	肥田(関東六浦)、山田(サレジオ学院)
9/30	山手公園	6	3・4R	松本(桐光学園)、末包(桐蔭学園)
	今川公園	4	3・4R	田中(岡野)、石井(東海大相模)
10/7	新横浜公園	5	SF・F・順位戦	



### 1) フォールト (Fault)

第1・第2サービスのいずれかがサービスコート外でバウンスした場合にコールする。

第2サービスフォールトの後に「ダブルフォールト」とコールしない。

※コールは短く。「フォ！」と発音すると聞き取りやすい。

### 2) アウト (Out)

返球が正しいコート外の地面、パーマネントフィクスチャー（設備及び備品）、またはコート外のその他の物体に当たった場合にコールする。

※コールは短く。「アウト！」と発音すると聞き取りやすい。

※明らかにアウトが予想されても、ボールがバウンドするまではコールしてはならない。

### 3) ネット (Net)

サーブがネットの最上部に当たり、ネットを越えた場合にコールする。

ア) そのボールが正しくコートに入った場合

→ 「レット、ファースト（セカンド） サービス」とコールする。（プレーヤーは何も言わない）

イ) そのボールが正しくコートに入らなかった場合

→ 「フォールト」とコールする。（プレーヤーは何も言わない）

### 4) スルー (Through)

打球がネット（の穴）を通り抜けた時にコールする。

### 5) フットフォールト (Foot Fault)

サーバーが構えてからインパクトの瞬間までに、次のことが起こった場合にコールする。

ア) ベースラインやその内側、またはセンターマークの仮想延長線を踏んだ。

イ) サイドラインの仮想延長線外側の地面に触れた。

※フットフォールトは、サーバーがボールをインパクトした直後にコールする。

ウォームアップ時より選手の癖に注意し、早期発見すること。

### 6) レット (Let) =やり直し

#### ① 「サービス・レット」の場合

→ 「レット、ファースト（セカンド） サービス」とコールし、そのサービスのみをやり直す。

ア) サーブされたボールが、ネットに触れたあと、地面に落ちる前にレシーバーに触れた場合

イ) レシーバーが返球の用意ができていない時にサービスが打たれた場合

#### ② 「ポイント・レット」の場合

→ 「レット リプレイ・ザ・ポイント」とコールしてプレーを止め、改めてスコア・アナウンスをして、ファーストサービスからやり直す。

ア) インプレー中に他のコートからボールが進入してきたり、選手の持ち物がコート上に落ちたりした場合は、ただちに「レット」をコールする。

イ) ファーストサービスをフォールトし、セカンドサービスを行うまでに妨害（他コートからのボールの進入など）があった場合、サーバーがセカンドサーブのレディポジションに入っていた（サービスのモーションを開始した）ときは、ファーストサービスからやり直す。

## 7) ノット・アップ (Not Up)

インプレーのボールをツーバウンドで返球した場合にコールする。

## 8) ファウル・ショット (Foul Shot)

- ① 故意に2度打ちした時（偶然の2度打ちは失点にならない。）
- ② ボールがネットを越してくる前に打った時（いわゆる「オーバーネット」。）

## 9) タッチ (Touch)

- ① ボールが身体に触れた時。
- ② ボールが、手から離れたラケットに触れた時。
- ③ インプレー中、ラケットや身体がネットに触れた時（いわゆる「タッチネット」）。
- ④ 持ち物を相手コートに落とした時。
- ⑤ ボールがラケットにかすった時。

## 10) ヒンダランス (Hindrance) = 妨害

- ① プレーヤーが故意に相手を妨害した時 → 失点
- ② プレーヤーが無意識に相手を妨害した時 → レット
- ③ インプレー中に、ラケット・シューズ以外の持ち物（帽子、2コ目のボール等）を落とした時、「次からはヒンダランスとして失点となります。」と選手に伝えたとうえで1回目のみ「レット」とする。ただし、相手コートに落とした場合は即失点となる。（「タッチ」にあたる。）  
例) Aさん・Bさん 対 Cさん・Dさんのダブルスで・Aさんが帽子を落とした → 「レット」・Bさんが2個目のボールを落とした → 「失点」つまり、落とした物の種類は問わず、回数は「個人」ではなく「チーム」でカウントする。

## 11) ウェイト・プリーズ (Wait Please)

サーバーがレディポジションに入る前に、ボール等が進入した場合にコールする。

※セカンドサービスのレディポジションに入る前であれば、「ウェイト・プリーズ」とコールし、セカンドサービスから再開する。

## 12) コレクション (Correction) = 訂正

コールを言い間違えた時などにコールする。

例) 「15-0・・・コレクション 0-15」

## 【試合中のアナウンス】

○試合開始時…サーバーが松岡選手・レシーバーが福井選手の場合

①「1セットマッチ 松岡 トゥ サーブ プレイ」

※団体戦では「松岡」の部分は、学校名「〇〇中学校」。（「中学校」は省略可）

○アドバンテージ時

②「アドバンテージ 松岡」

※個人戦ダブルスでは、サーバーもしくはレシーバーのアドバンテージサイドの選手の名前。団体戦では、学校名。

○ゲームを取った時

◇第1ゲーム終了時

③「ゲーム 松岡 ファースト ゲーム」

※個人戦ダブルスでは、両選手の名前。

アナウンスの手順は「ゲーム」→「取った方の名（学校名）」→「スコア」

◇2ゲーム終了以降

④「ゲーム 福井 1-1（ワン オール）」

「ゲーム 松岡 松岡 リーズ 2-1（ツー ワン）」

◇タイブレーク前のアナウンス

⑤「ゲーム 松岡 6 オールタイブレーク 松岡 トゥ サーブ」

○タイブレーク中のアナウンス

⑥「1-0（ワン ゼロ）松岡」「1-1（ワン オール）」「4-1（フォー ワン）松岡」

※タイブレーク中のスコアは、最初にスコアをアナウンスし（大きい数字を先に）、次にリードしている選手（学校）をアナウンスする。

※タイブレーク中の「0」は、「ラブ」ではなく「ゼロ」とアナウンスする。

○試合終了のアナウンス…1セットの試合で松岡選手がタイブレークの末に勝利した場合

⑦「ゲーム セット アンド マッチ 松岡、 7-6（セブン・シックス）」

月 日 大会名

		R	番コート		審判：		( 中)								
所属		中学校				中学校									
名前															
ゲーム	S/R	ポイント				勝敗	カウント	勝敗	ポイント				S/R		
1							—								
2							—								
3							—								
4							—								
5							—								
6							—								
7							—								
8							—								
9							—								
10							—								
11							—								
12							—								
TB							—								
勝者								結果							