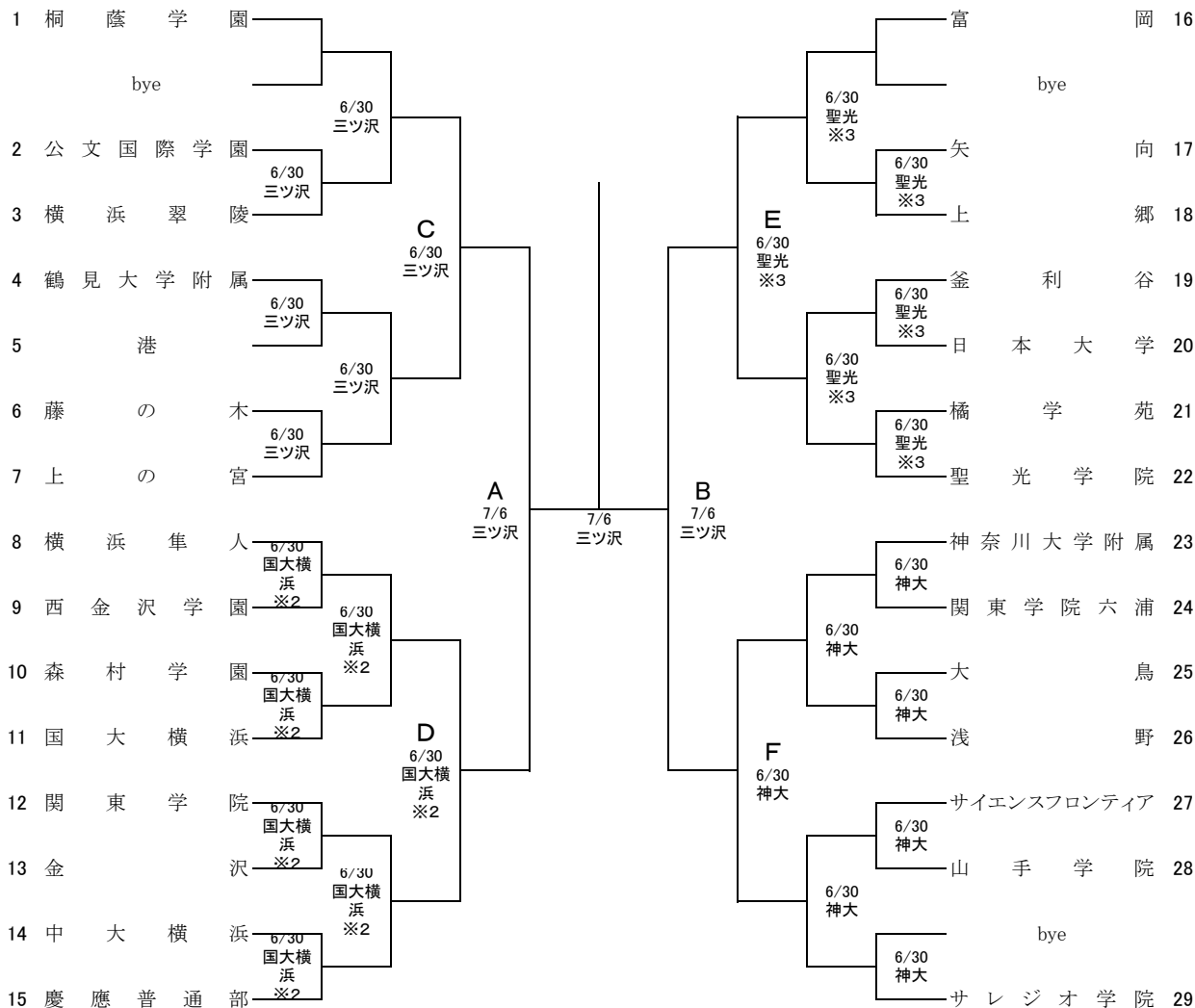


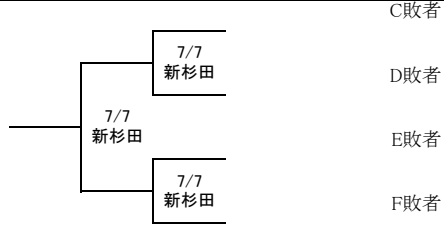
2019年度 神奈川県中学校テニス大会 男子団体戦



3位決定戦



5位決定戦



シード順位

順	学校名
1	桐蔭学園
2	サレジオ学院
3	富岡
4	慶應普通部

日程表

日	会場	コートレフリー
6/30	三ツ沢公園(砂入り人工芝3面)	○平野(藤の木)
6/30	国大横浜(砂入り人工芝3面)	○三森(関東学院)、中畑(国大横浜)
6/30	聖光学院(砂入り人工芝2面)	○青木(上郷)、高橋(聖光)
6/30	神奈川大学附属(砂入り人工芝4面)	○山田(サレジオ)、芹ヶ野(関東六浦)
7/6	三ツ沢公園(砂入り人工芝4面)	○今村(本牧)
7/7	新杉田公園(砂入り人工芝4面)	○今村(本牧)

8:30受付完了、9:00試合開始とする

※2 国大横浜会場は、7:45以降に入場すること

※3聖光会場は、面数の関係で8:00受付完了8:30試合開始とします